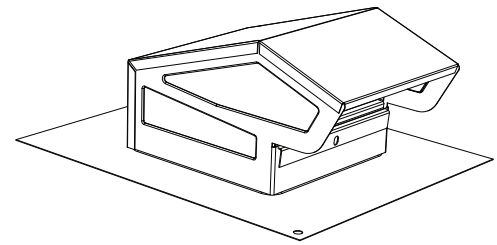


### EXHAUST FAN ROOF JACK FOR 3" & 4" ROUND DUCTWORK

#### IMPORTANT!

- Installation of Lomanco Vents should comply with all local codes and standards.
- Do not install roof jack on a flat roof.
- Do not use roof jack on a dryer exhaust vent.
- **WARNING!** Sharp edges are exposed during installation. Use gloves and other appropriate safety equipment to avoid injury.

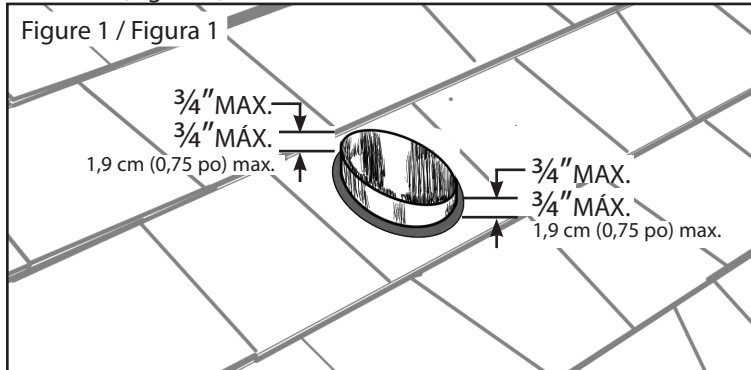


**MODEL BRV34**

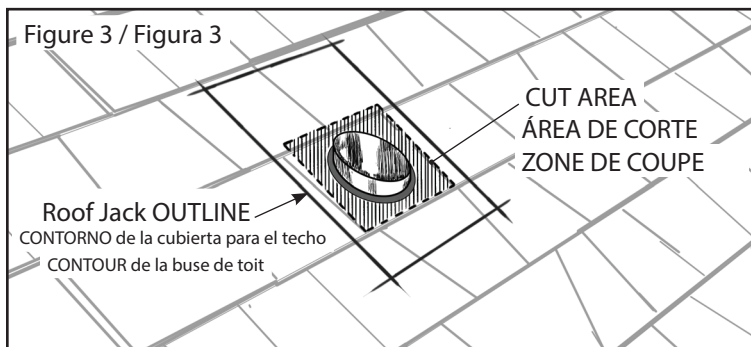
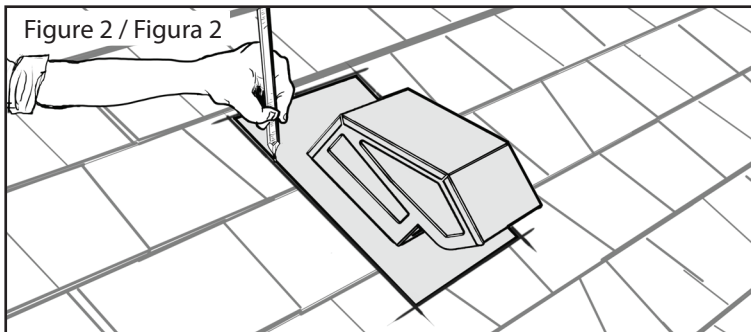
**Color Note:** The black painted finish of the BRV34 can be used as-is or as a primer coat for a color finish of your choice. Clean the surface of all dirt, grease and oil before applying a color finish. Use a high quality finish to best serve the conditions of your application.

#### INSTALLATION:

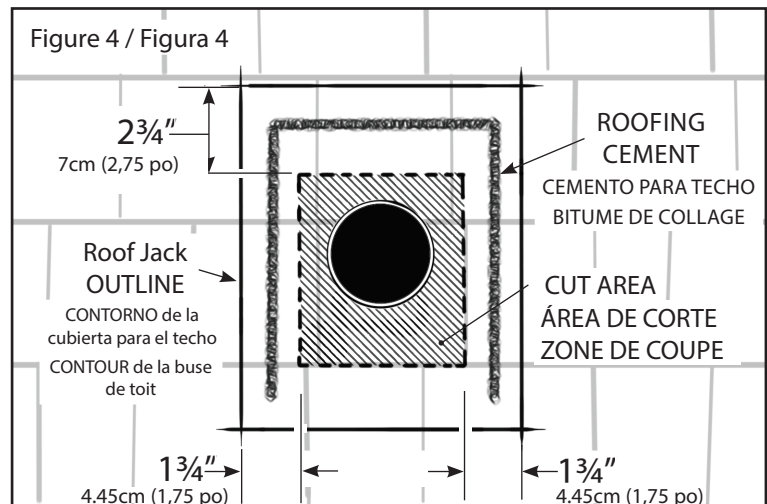
1. Determine the install location of the Lomanco Model BRV34 roof jack. Comply with all local codes and standards.
2. Cut a hole in the roof to adequately accommodate the ductwork diameter.
3. Affix ductwork a maximum of 3/4" above and parallel to the roof surface. (Figure 1)



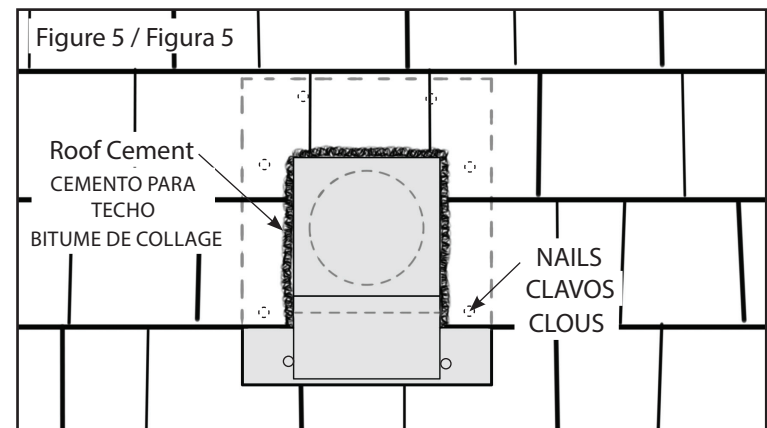
4. Position and center the roof jack over ductwork and mark the outline of the flange. (Figure 2, Figure 3)



5. Cut shingles as shown allowing the shingles to fit around the housing of the roof jack when installed. Apply roofing cement to seal around the ductwork as shown below. (Figure 4)



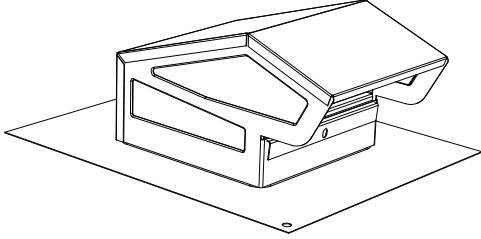
6. Carefully slide the base of the roof jack under the shingles with the screened opening pointing down towards the roof eave. Note that some nails may have to be raised or removed to allow the adapter to slide into place. Make sure the throat of the roof jack is centered over the exposed ductwork. Fasten the base to the roof decking with roofing nails located as shown below. (Figure 5)



7. Finish by sealing all seams and nails with roofing cement. Also use roofing cement to fasten down loose edges of shingles. Make certain the pest screen is in place.

# Instrucciones de instalación de BATH PRO™ LOMANCO BATH PRO™

CUBIERTA PARA EL TECHO PARA EXTRACTOR DE AIRE  
PARA CONDUCTOS REDONDOS DE 3" Y 4"



## MODELO BRV34

**Nota de color:** El acabado pintado en negro del BRV34 se puede utilizar en su estado real o como capa de imprimación para el acabado del color que elija. Limpie la superficie de toda suciedad, grasa y aceite antes de aplicar un acabado de color. Use un acabado de alta calidad para servir mejor a las condiciones de su aplicación.

### ¡IMPORTANTE!

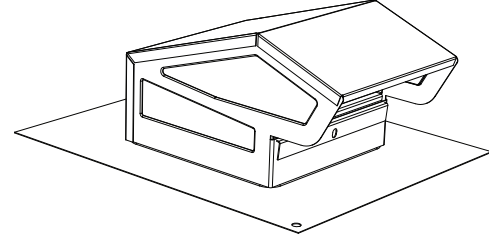
- La instalación de los ventiladores Lomanco debe cumplir con todos los códigos y normas locales.
- No instale la cubierta para el techo si el techo es plano.
- No utilice la cubierta para el techo en una rejilla de ventilación de la secadora.
- **¡ADVERTENCIA!** Los bordes afilados están expuestos durante la instalación. Utilice guantes y el equipo de seguridad apropiado para evitar lesiones.

### INSTALACIÓN:

1. Decida la ubicación para la instalación de la cubierta para el techo modelo BRV34 de Lomanco. Cumpla con todos los códigos y normas locales
2. Realice un corte en el techo para alojar adecuadamente el diámetro del conducto.
3. Fije el conducto a un máximo de 3/4" por encima y en paralelo a la superficie del techo. (Figura 1)
4. Coloque y centre la cubierta para el techo sobre el conducto y marque el contorno de la brida. (Figura 2, Figura 3)
5. Corte las tejas como se muestra para permitir que las tejas encajen alrededor de la carcasa de la cubierta para el techo cuando se instale. Aplique cemento de sellado para techo alrededor del conducto como se muestra a continuación. (Figura 4)
6. Deslice con cuidado la base de la cubierta para el techo debajo de las tejas con la abertura apantallada apuntando hacia el alero del techo. Tenga en cuenta que algunos clavos deberían levantarse o quitarse para permitir que el adaptador entre en su lugar. Asegúrese de que la entrada de la cubierta para el techo esté centrada sobre el conducto expuesto. Sujete la base al armazón del techo con clavos para techo ubicados como se muestra a continuación. (Figura 5)
7. Termine sellando todas las juntas y clavos con cemento para techo. También utilice cemento para techo para sujetar los bordes sueltos de las tejas. Asegúrese de que la pantalla de control de plagas esté en su lugar.

# Instructions d'installation BATH PRO™ LOMANCO BATH PRO™

BUSE DE VENTILATEUR D'EXTRACTION POUR  
CONDUIT ROND DE 7,6 ET 10 CM (3 ET 4 PO)



## MODÈLE BRV34

**Remarque sur la couleur :** Le fini peint noir du BRV34 peut être utilisé comme tel ou comme couche d'apprêt d'un fini de la couleur de votre choix. Nettoyer la surface de toute saleté, graisse et huile avant d'appliquer un fini coloré. Utiliser un fini de haute qualité pour mieux servir les conditions de votre application.

### IMPORTANT!

- L'installation des événements Lomanco doit être conforme à tous les codes et normes locaux.
- Ne pas installer une buse de toit sur un toit plat.
- Ne pas utiliser une buse de toit sur l'évent d'une sècheuse.
- **AVERTISSEMENT!** Des bords coupants sont exposés pendant l'installation. Porter des gants et tout autre équipement de protection pour éviter les blessures.

### INSTALLATION:

1. Déterminer l'emplacement de l'installation de la buse de toit Lomanco de modèle BRV34. Se conformer à toutes les normes et tous les codes locaux.
2. Couper un trou dans le toit adapté au diamètre du conduit.
3. Fixer le conduit parallèlement à la surface du toit et 19 mm (3/4 po) tout au plus au-dessus du toit. (Figure 1)
4. Positionner et centrer la buse de toit sur le conduit et marquer le contour de la bride. (Figure 2, Figure 3)
5. Couper les bardeaux comme montré de manière à ce qu'ils s'adaptent autour du boîtier de la buse lorsqu'elle est installée. Appliquer le bitume de collage autour du conduit comme montré ci-dessous. (Figure 4)
6. Glisser délicatement la base de la buse de toit sous les bardeaux avec l'ouverture grillagée orientée vers le bas, vers l'avant-toit. Notez que certains clous doivent être relevés ou enlevés pour permettre à l'adaptateur de glisser en place. S'assurer que la gorge de la buse est entrée par-dessus le conduit exposé. Fixer la base aux panneaux de toit avec des clous à toiture comme montré ci-dessous. (Figure 5)
7. Finir en scellant toutes les soudures et les clous avec du bitume de collage. Utiliser aussi le bitume de collage pour fixer les bords lâches des bardeaux. S'assurer que le grillage de protection contre les animaux nuisibles est en place.