

## LOMANCO BATH PRO™ KIT

### IMPORTANT!

- Installation of Lomanco Vents should comply with all local codes and standards.
- Do not install roof jack on a flat roof.
- Do not use roof jack on a dryer exhaust vent.
- **WARNING!** Sharp edges are exposed during installation. Use gloves and other appropriate safety equipment to avoid injury.

KIT INCLUDES:  
4" DUCT CONNECTOR  
8' OF 4" FLEXIBLE DUCT

BRV34 ROOF JACK  
NEOPRENE STRIP  
2 - HOSE TIES

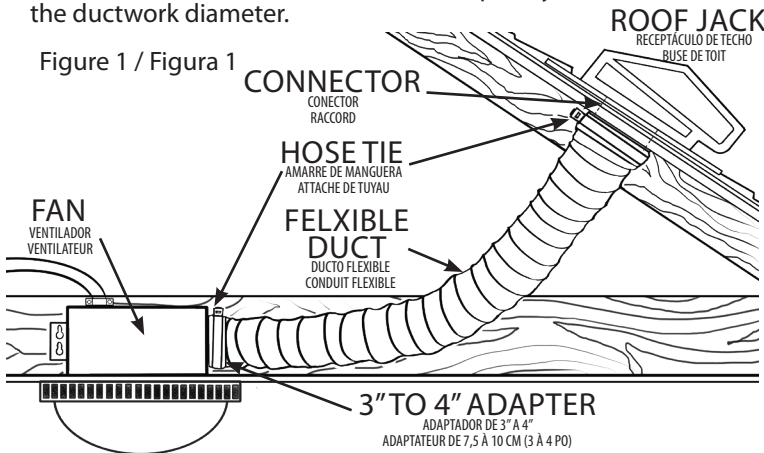
### MODEL BRV34KIT

**Color Note:** The black painted finish of the BRV34 can be used as-is or as a primer coat for a color finish of your choice. Clean the surface of all dirt, grease and oil before applying a color finish. Use a high quality finish to best serve the conditions of your application.

### INSTALLATION:

1. Determine the install location of the Lomanco Model BRV34 roof jack. Comply with all local codes and standards.
2. Cut a 5" diameter hole in the roof to adequately accommodate the ductwork diameter.

Figure 1 / Figura 1



3. Connect the 4" duct connector. Insert the V cut on the duct connector into and under the notch in the bottom of the roof jack. Rotate the duct connector one full revolution until it is completely engaged. (Figure 2)

4. Insert duct connector/roof jack assembly into the hole, position and center the roof jack within the hole and mark the outline of the flange. (Figure 3)

5. Cut shingles as shown allowing the shingles to fit around the housing of the roof jack when installed. Apply roofing cement to seal around the ductwork as shown. (Figure 4)

6. Connect one end of the flexible duct over the duct connector and secure with the supplied hose tie.

7. Carefully slide the base of the roof jack under the shingles with the screened opening pointing down towards the roof eave. Note that some nails may have to be raised or removed to allow the adapter to slide into place. Fasten the base to the roof decking with roofing nails located as shown. (Figure 5)

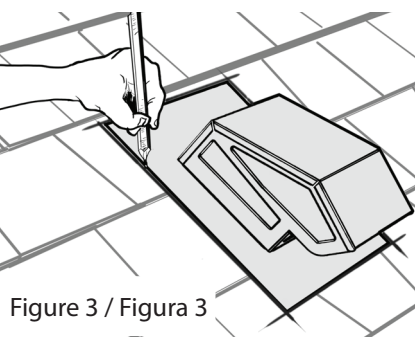
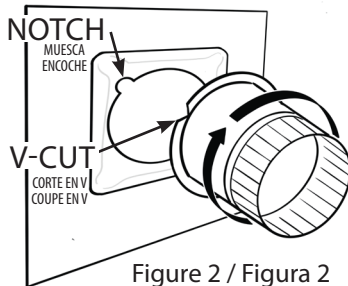
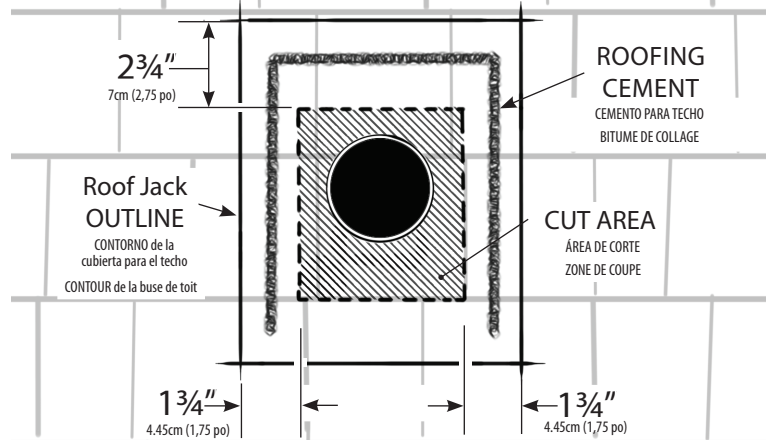
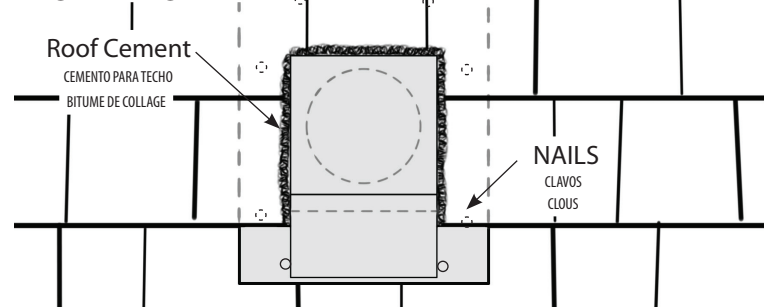


Figure 4 / Figura 4



8. Finish by sealing all seams and nails with roofing cement. Also use roofing cement to fasten down loose edges of shingles. Make certain the pest screen is in place.

Figure 5 / Figura 5



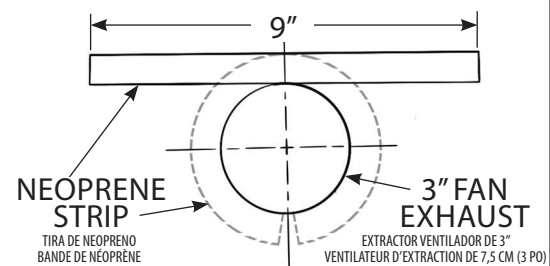
Note: For best exhaust performance use the shortest run of flexible duct as possible. If the 8-foot length is more than required, cut duct to desired length.

9. Connect free end of flexible duct to the fan output collar and secure with the supplied hose tie.

Note: If discharge collar on fan is 3" diameter, use the neoprene strip to increase the diameter to 4".

To install the neoprene strip:

center it on top of the output collar. Remove the paper backing. Smoothly wrap it around the output collar so the adhesive holds it in place.

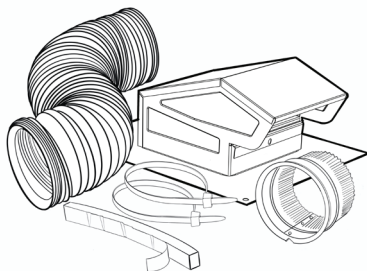


# Instrucciones de instalación Kit Bath PRO™

## LOMANCO BATH PRO™ KIT

### EL KIT INCLUYE:

- CONECTOR DE DUCTO DE 4"
- OCHO PIES (8') DE DUCTO FLEXIBLE DE 4"
- RECEPTÁCULO (CUBIERTA) DE TECHO BRV34
- TIRA DE NEOPRENO
- 2 AMARRES DE MANGUERA



### MODELO BRV34

**Nota de color:** El acabado pintado en negro del BRV34 se puede utilizar en su estado real o como capa de imprimación para el acabado del color que elija. Limpie la superficie de toda suciedad, grasa y aceite antes de aplicar un acabado de color. Use un acabado de alta calidad para servir mejor a las condiciones de su aplicación.

### ¡IMPORTANTE!

- La instalación de los ventiladores Lomanco debe cumplir con todos los códigos y normas locales.
- No instale la cubierta para el techo si el techo es plano.
- No utilice la cubierta para el techo en una rejilla de ventilación de la secadora.
- **¡ADVERTENCIA!** Los bordes afilados están expuestos durante la instalación. Utilice guantes y el equipo de seguridad apropiado para evitar lesiones.

### INSTALACIÓN:

1. Determine el lugar de instalación del receptáculo (cubierta) de techo Lomanco modelo BRV34. Cumpla con todos los códigos y estándares locales.
2. Corte un orificio de 5" de diámetro en el techo para que se ajuste adecuadamente al diámetro de los conductos.
3. Conecte el conector de ducto de 4". Inserte el corte en V en el conector de ducto dentro y debajo de la muesca en la parte inferior del receptáculo de techo. Rote el conector de ducto una vuelta completa hasta que entre por completo. (Figura 2)
4. Inserte el conector de ducto/conjunto de receptáculo de techo en el orificio, posicione y centre el receptáculo de techo dentro del orificio y marque el contorno del reborde. (Figura 3)
5. Corte las tejas como se indica para que las tejas se ajusten alrededor de la carcasa del receptáculo de techo cuando se instale. Aplique cemento para techo para sellar alrededor de los ductos, tal como se muestra. (Figura 4)
6. Conecte un extremo del ducto flexible sobre el conector de ducto y fíjelo con el amarre de manguera suministrado.
7. Deslice con cuidado la base del receptáculo del techo por debajo de las tejas de modo que la apertura con rejilla apunte hacia abajo, hacia el alero del techo. Tenga en cuenta que posiblemente se deban levantar o quitar algunos clavos para permitir que el adaptador se deslice en el lugar. Ajuste la base al entarimado del techo con clavos para techo en las posiciones indicadas. (Figura 5)
8. Finalice sellando todas las juntas y clavos con cemento para techo. También, utilice cemento para techo para fijar los bordes sueltos de tejas. Asegúrese de que la rejilla contra insectos esté en su lugar.

Nota: Para lograr una extracción óptima, use el tramo más corto posible de ducto flexible. Si la longitud de 8 pies es más de lo necesario, corte el ducto para obtener la longitud deseada.

9. Conecte el extremo libre del conducto al collarín de la salida del ventilador y asegúrelo con el amarre de manguera suministrado.

Nota: Si el collarín de descarga del ventilador tiene 3" de diámetro, use la tira de neopreno para aumentar el diámetro a 4".

Para instalar la tira de neopreno:

céntrela en la parte superior del collarín de salida.

Quite el refuerzo de papel.

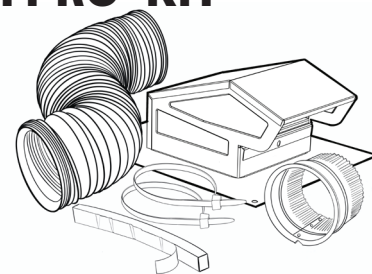
Envuélvala suavemente alrededor del collarín de salida a fin de que el adhesivo la mantenga en el lugar.

# Instructions d'installation BATH PRO™

## LOMANCO BATH PRO™ KIT

### LA TROUSSE INCLUT :

- RACCORD DE CONDUIT DE 10 CM (4 PO)
- CONDUIT FLEXIBLE DE 10 CM ET DE 2,4 M (8 PI) DE LONG
- BUSE DE TOIT BRV34
- BANDE DE NÉOPRÈNE
- 2 - ATTACHES DE TUYAU



### MODÈLE BRV34

**Remarque sur la couleur :** Le fini peint noir du BRV34 peut être utilisé comme tel ou comme couche d'apprêt d'un fini de la couleur de votre choix. Nettoyer la surface de toute saleté, graisse et huile avant d'appliquer un fini coloré. Utiliser un fini de haute qualité pour mieux servir les conditions de votre application.

### IMPORTANT!

- L'installation des événements Lomanco doit être conforme à tous les codes et normes locaux.
- Ne pas installer une buse de toit sur un toit plat.
- Ne pas utiliser une buse de toit sur l'évent d'une sècheuse.
- **AVERTISSEMENT!** Des bords coupants sont exposés pendant l'installation. Porter des gants et tout autre équipement de protection pour éviter les blessures.

### INSTALLATION:

1. Déterminer l'emplacement de l'installation de la buse de toit Lomanco de modèle BRV34. Se conformer à toutes les normes et tous les codes locaux.
2. Couper un trou de 12,7 cm de diamètre dans le toit, adapté au diamètre du conduit.
3. Connecter le raccord de conduit de 10 cm (4 po). Insérer la coupe en V du raccord de conduit dans et sous l'encoche au bas de la buse de toit. Tourner d'un tour complet le raccord de conduit jusqu'à ce qu'il soit complètement engagé. (Figure 2)
4. Insérer l'ensemble de raccord de conduit/buse de toit dans l'orifice, positionner et centrer la buse de toit dans l'orifice et marquer le contour de la bride. (Figure 3)
5. Couper les bardeaux comme montré de manière à ce qu'ils s'adaptent autour du boîtier de la buse lorsqu'elle est installée. Appliquer le bitume de collage autour du conduit comme montré. (Figure 4)
6. Raccorder une extrémité du conduit souple au raccord de conduit et fixer avec l'attache de tuyau fournie.
7. Glisser délicatement la base de la buse de toit sous les bardeaux avec l'ouverture grillagée orientée vers le bas, vers l'avant-toit. Noter que certains clous doivent être relevés ou enlevés pour permettre à l'adaptateur de glisser en place. Fixer la base aux panneaux de toit avec des clous à toiture comme montré. (Figure 5)
8. Finir en scellant toutes les soudures et les clous avec du bitume de collage. Utiliser aussi le bitume de collage pour fixer les bords lâches des bardeaux. S'assurer que le grillage de protection contre les animaux nuisibles est en place.

Remarque : Pour un rendement d'extraction optimal, utiliser la plus petite longueur possible de conduit flexible. Si la longueur de 2,4 m (8 pi) du conduit est excessive, couper le conduit à la longueur désirée.

9. Raccorder l'extrémité libre du conduit flexible au collet de sortie du ventilateur et le fixer avec l'attache de tuyau fournie.

Remarque : Si le collet de refoulement sur le ventilateur est de 7,5 cm (3 po) de diamètre, utiliser la bande de néoprène pour augmenter le diamètre à 10 cm (4 po).

Pour poser la bande de néoprène :

la centrer sur le dessus du collet de sortie.

Retirer la pellicule en papier.

Enrouler délicatement la bande autour du collet de sortie de manière à ce que l'adhésif la retienne en place.

lmc\_ch\_0319